

VIII/04/2014

Modellnummer:
WE01/WE02/WE05/
WE06/WE07
Artikel Nr.: 40330

• Bedienungsanleitung

• Garantiekarte



Inhalt

01. Bestimmungsgemäßer Gebrauch

02. Technische Daten

03. Sicherheitshinweise

- 03.1. Allgemeine Sicherheitshinweise
- 03.2. Batterien
- 03.3. Aufstellort

04. Bedienelemente

05. Lieferumfang

06. Bedienungshinweise

- 06.1. Auspacken und Kontrolle
- 06.2. Batterien einsetzen / austauschen
- 06.3. Uhrzeit einstellen
- 06.4. Alarmfunktion

07. Reinigung und Pflege

08. Fehlerbehebung

09. Hinweise zum Umweltschutz

10. Konformitätserklärung

11. Serviceadresse

12. Garantie

01. Bestimmungsgemäßer Gebrauch

Dieser Funkwecker ist für die Uhrzeitanzeige und die beschriebenen zusätzlichen Funktion bestimmt. Der Artikel ist für den privaten Gebrauch, jedoch nicht für den gewerblichen Einsatz ausgelegt. Der Artikel darf nicht für einen anderen als den in dieser Bedienungsanleitung beschriebenen Zweck verwendet werden, da dies zu Beschädigungen oder Verletzungen führen kann. Für Schäden in Folge unsachgemäßer Verwendung wird keine Haftung übernommen. Weitere Anweisungen und Erläuterungen befinden sich in der Bedienungsanleitung.

02. Technische Daten

Artikel Nr. 40330
Modell Nr. WE01/WE02/WE05/WE06/WE07
Batterie 1 x 1,5 V DC, AA (R6P, LR6, R6)

03. Sicherheitshinweise

Bei der Benutzung elektrischer Artikel müssen grundlegende Sicherheitshinweise beachtet werden. Bitte lesen Sie zu Ihrer eigenen und der Sicherheit anderer Personen diese Bedienungsanleitung vor der Inbetriebnahme des Artikels vollständig durch. Die Beachtung dieser Bedienungsanleitung ist wichtig zur Vermeidung von Personen- und Sachschäden, die durch Risiken wie Verbrennungen oder ähnlichem hervorgerufen werden. Wir sind nicht verantwortlich für jegliche Art der persönlichen Verletzung, Eigentumsverlust oder andere Schäden, die durch Missachtung dieser Anweisungen hervorgerufen wurden. Bewahren Sie diese Bedienungsanleitung zum Nachschlagen auf und geben Sie diese mit, wenn Sie den Artikel an einen anderen Nutzer weitergeben.

03.1. Allgemeine Sicherheitshinweise

- Auf keinen Fall das Gehäuse des Weckers öffnen, da er keine zu wartenden Teile enthält (ausgenommen das Batteriefach zum Wechseln der Batterie, siehe „Batteriewechsel“).

- Beachten Sie alle Warnungen auf dem Artikel und in dieser Bedienungsanleitung.
- Den Wecker vor extremer Hitze, Sonnenlicht und Staub schützen.
- Den Wecker nicht in unmittelbare Nähe von offenen Flammen wie z. B. Kerzen bringen.
- Keine Gegenstände auf den Artikel stellen um Beschädigungen zu vermeiden.
- Keine mit Flüssigkeit gefüllten Gegenstände, wie z. B. Vasen auf den Artikel stellen.
- Lassen Sie den Wecker nicht fallen und setzen Sie ihn keinen starken Schlägen aus. Üben Sie keinen Druck auf die Anzeige/das Weckerglas aus.

03.2 Batterien

Ihr Wecker wird mit einer 1 x 1,5 V DC, AA (R6P, LR6, R6) Batterie betrieben. Nachstehend finden Sie einige Hinweise zum Umgang mit der Batterie:

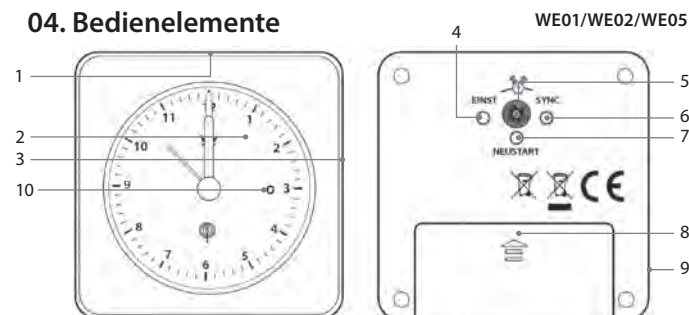
- Ersetzen Sie die Batterie nur durch gleichwertige Batterietypen.
- Warnung - Explosionsgefahr, sollte die Batterie nicht ordnungsgemäß ersetzt werden.
- Batterien dürfen nicht geladen oder mit anderen Mitteln reaktiviert, nicht auseinandergenommen, in Feuer geworfen oder kurzgeschlossen werden.
- Beachten Sie beim Einlegen der Batterie die richtige Polarität.
- Bewahren Sie die Batterien immer außerhalb der Reichweite von Kindern auf. Batterien können bei Verschlucken lebensgefährlich sein. Bewahren Sie die Batterien und den Wecker deshalb für Kleinkinder unerreichbar auf. Wurde eine Batterie verschluckt, muss sofort medizinische Hilfe in Anspruch genommen werden.
- Erschöpfte Batterien sind wegen erhöhter Auslaufgefahr umgehend aus dem Artikel zu entfernen.
- Vermeiden Sie den Kontakt mit Haut, Augen und Schleimhäuten.
- Bei Kontakt mit Batteriesäure spülen Sie die betroffenen Stellen sofort mit reichlich klarem Wasser aus und suchen Sie bei unerwarteter Reaktion umgehend einen Arzt auf.
- Batterien vertragen keine Hitze. Vermeiden Sie, dass sich die Uhr und somit die eingelegte Batterie zu stark erhitzen. Die Missachtung dieser Hinweise kann zur Beschädigung und unter Umständen zur Explosion der Batterie führen.
- Bei Nichtbeachtung können Batterien über ihre Endspannung hinaus entladen werden und auslaufen. Entfernen Sie die Batterien sofort, um Schäden zu vermeiden. Reinigen Sie falls nötig Batteriekontakte und auch Gegenkontakte in der Uhr.
- Entfernen Sie die Batterie aus dem Artikel, bevor Sie diesen entsorgen.

Bewahren Sie die Bedienungsanleitung zum Nachschlagen auch von Batterieangaben auf.

03.3 Aufstellort

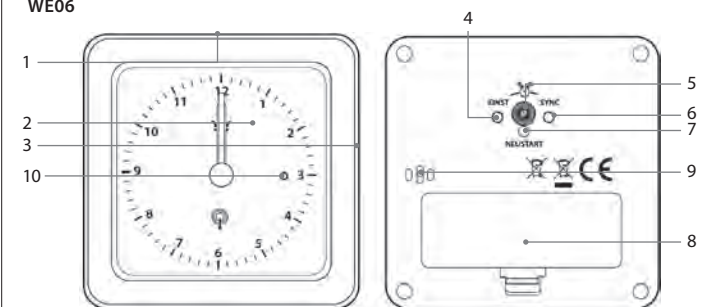
- Stellen Sie den Wecker auf eine ebene Oberfläche
- Verwenden Sie den Artikel nur in trockenen Innenräumen, niemals im Freien
- Benutzen Sie den Artikel nicht in der Nähe von Wasser oder starker Feuchtigkeit, z. B. im Badezimmer
- Halten Sie den Artikel von Hitzequellen, wie z. B. Heizkörpern, Kochplatten, Öfen und anderen hitzeerzeugenden Geräten, fern
- Schützen Sie den Artikel vor extremer Hitze (über +35°C) und Kälte (unter +5°C), direktem Sonnenlicht oder Staub.

04. Bedienelemente

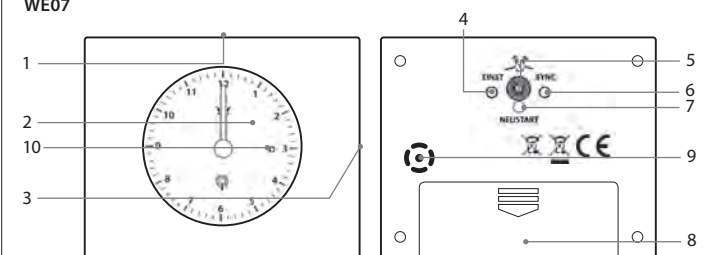


- 1 - Taste ALARMWIEDERHOLUNG/LICHT
- 2 - Anzeige
- 3 - Schalter EIN/AUS
- 4 - Taste EINST
- 5 - Drehregler
- 6 - Taste SYNC
- 7 - Taste NEUSTART
- 8 - Batteriefach mit Deckel
- 9 - Lautsprecher
- 10 - Alarm-Statusanzeige (EIN-Rot/AUS-Weiß)

WE06



WE07



- 1 - Taste ALARMWIEDERHOLUNG/LICHT
- 2 - Anzeige
- 3 - Schalter EIN/AUS
- 4 - Taste EINST
- 5 - Drehregler
- 6 - Taste SYNC
- 7 - Taste NEUSTART
- 8 - Batteriefach mit Deckel
- 9 - Lautsprecher
- 10 - Alarm-Statusanzeige (EIN-Rot/AUS-Weiß)

05. Lieferumfang

Folgende Teilesind in der Packung vorzufinden:

- 1 x Funkwecker
- 1 x Batterie 1 x 1,5 V DC, AA (R6P, LR6, R6)
- 1 x Bedienungsanleitung

06. Bedienungshinweise

06.1. Auspacken und Kontrolle

- Packen Sie die Uhr vorsichtig aus und entfernen Sie alle Verpackungsmaterialien.
- Prüfen Sie den Lieferumfang auf Vollständigkeit und eventuelle Transportschäden. Sollten Transportschäden vorhanden oder der Lieferumfang unvollständig sein, kontaktieren Sie Ihren Fachhändler (Garantie).

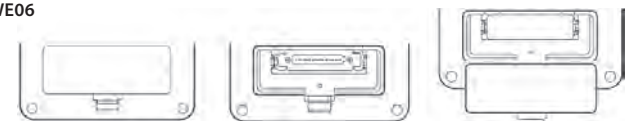
06.2. Batterien einsetzen / austauschen

- Entfernen Sie den Deckel vom Batteriefach (8) (Abb. 1).
- Um die Batterie auszutauschen, entfernen Sie zuerst die alte Batterie und ersetzen Sie sie durch eine neue.
- Setzen Sie eine Batterie (1,5 V DC, Typ AA) in das Batteriefach (8) ein. Beachten Sie die Polung (+) Plus (-) Minus auf der Batterie und im Batteriefach (8) (Abb. 2).
- Setzen Sie wieder den Deckel auf das Batteriefach (8) (Abb. 3).
- Beachten Sie die Sicherheitshinweise zum Umgang mit Batterien.

WE01/WE02/WE05



WE06



WE07



Abb. 1

Abb. 2

Abb. 3

Bitte beachten: Nach Einsetzen der Batterie ertönt ein Signalton und der Artikel sucht nach einem Funksignal.

06.3. Uhrzeit einstellen

063.1. Automatische Einstellung

- Nach dem Einsetzen der Batterie sucht der Artikel automatisch nach einem Funksignal, um die Uhrzeit korrekt einzustellen.

- Die Zeiger bewegen sich schnell auf die 12-Uhr-Position. Nun beginnt die Suche nach dem Funksignal.
- Sollte der Artikel kein Funksignal empfangen, so bleiben die Zeiger auf der 12-Uhr-Position.
- Während des Empfangsvorgangs kann keine andere Taste betätigt werden.

06.3.2. Manuelle Einstellung

- Sollte der Artikel kein Funksignal empfangen, haben Sie die Möglichkeit die Uhrzeit manuell einzustellen.
- Drücken und halten Sie die Taste EINST (4) ca. 5 Sek., um die Uhrzeit manuell einzustellen.
- Lassen Sie die Taste EINST (4) los und drücken Sie dieselbe Taste einmal um den Minutenzeiger um 1 Minute vorwärts zu verstellen; drücken und halten Sie die Taste EINST (4) länger um in den Schnelleinstellungsmodus zu gelangen. Wenn keine Taste gedrückt wird, ist die Uhrzeit eingestellt.

06.3.3. Manuelle Synchronisation

- Eine manuelle Synchronisation der Uhrzeit können Sie nur dann veranlassen, wenn der Artikel bereits eingestellt ist (entweder als Funkuhr oder manuell eingestellt).
- Halten Sie die Taste SYNC (6) für ca. 5 Sekunden gedrückt.
- Die Zeiger bewegen sich schnell auf die 12-Uhr-Position. Nun beginnt die Suche nach dem Funksignal.
- Bei erfolgreichem Empfang des Funksignals stellen sich die Zeiger automatisch ein. Die korrekte Uhrzeit ist eingestellt.
- Wurde kein Funksignal empfangen, so läuft der Artikel mit der vorher eingestellten Uhrzeit weiter.

06.4. Alarmfunktion

- Nach dem Einstellen der Uhrzeit können Sie zusätzlich einen Alarm einstellen.
- Drehen Sie den Drehregler (5), um die gewünschte Alarmuhrzeit einzustellen. Bitte beachten Sie die Markierungen an der Rückseite des Artikels. Drehen Sie den Drehregler (5) nur gegen den Uhrzeigersinn.
- Um die Alarmfunktion zu aktivieren, stellen Sie den Schalter EIN/AUS (3) an der Seite des Artikels in die Position EIN. Die Alarm Status Anzeige (10) ist nun rot.
- Wenn der Alarm ertönt, haben Sie die Möglichkeit die Alarmwiederholung zu aktivieren, indem Sie die Taste ALARMWIEDERHOLUNG / LICHT (1) drücken. Nach ca. 5 Minuten ertönt der Alarm erneut.
- Um die Alarmfunktion vollständig auszuschalten, stellen Sie den Schalter EIN/AUS (3) in die Position AUS. Die Alarm Status Anzeige (10) ist nun weiß.

Bitte beachten: Drücken Sie die Taste ALARMWIEDERHOLUNG / LICHT (1), um die Anzeigebeleuchtung für ca. 5 Sek. einzuschalten. Somit wird das Ablesen der Uhrzeit erleichtert.

07. Reinigung und Pflege

- Nehmen Sie die Batterie aus dem Artikel.
- Reinigen Sie den Artikel mit einem trockenen Tuch. Verwenden Sie niemals ein feuchtes Tuch oder aggressive Reinigungsmittel, da hierdurch der Artikel beschädigt werden könnte.
- Wird der Artikel nicht verwendet, bewahren Sie ihn gereinigt und vor Sonnenlicht geschützt an einem trockenen, kühlen Ort, in der Originalverpackung auf.

08. Fehlerbehebung

Bitte beachten: Bevor Sie den Artikel reklamieren, überprüfen Sie bitte zuerst die Batterie und tauschen Sie diese gegebenenfalls gegen eine neue Batterie aus.

• Der Artikel empfängt kein Funksignal:

Sollte der Artikel kein Signal empfangen, so versuchen Sie es bitte an einer anderen Stelle nochmals. Durch bauliche oder natürliche Hindernisse (z. B. Berge) kann der Empfang des Funksignals gestört werden oder unmöglich sein. Elektromagnetische oder atmosphärische Störungen können das Funksignal ebenfalls stören. Diese Störungen können jedoch meist schon allein durch die Wahl eines anderen Standortes behoben werden.

• Schwache Batterie:

Ersetzen Sie die Batterie, wenn die Uhrzeit nicht korrekt angezeigt

wird oder stehen bleibt. Achten Sie beim Einlegen der neuen Batterie immer auf die richtige Polarität (siehe „7.2. Batterien einsetzen / austauschen“). Nach dem Wechseln der Batterie gehen Sie bitte wie unter „7.3. Uhrzeit einstellen“ beschrieben vor.

• Uhrzeit wird nicht korrekt angezeigt:

Sie können den Artikel neu starten, indem Sie die Batterie herausnehmen und wieder einlegen oder die Taste NEUSTART (7) auf der Rückseite des Artikels drücken. Die Zeiger bewegen sich schnell auf die 12-Uhr-Position. Nun beginnt die Suche nach dem Funksignal und bei erfolgreichem Empfang stellen sich die Zeiger automatisch auf die korrekte Uhrzeit ein.

09. Hinweise zum Umweltschutz

Entsorgung Verpackungsmaterialien



Verpackungsmaterialien sind Rohstoffe und somit wiederverwertbar. Bitte führen Sie diese im Interesse des Umweltschutzes einer ordnungsgemäßen

Entsorgung zu! Ihre kommunale Verwaltung informiert Sie gerne.

Entsorgung von Altgeräten



Werfen Sie Ihre Uhr, wenn Sie sie entsorgen möchten, im Interesse des Umweltschutzes nicht in den Hausmüll, sondern führen Sie es einer fachgerechten Entsorgung

zu. Über Sammelstellen und deren Öffnungszeiten können Sie sich bei Ihrer zuständigen Verwaltung informieren.

Entsorgung von Batterien



Entfernen Sie gebrauchte Batterien umgehend aus dem Gerät, um eine Beschädigung des Uhrwerks durch eine auslaufende Batterie zu vermeiden. Für verbrauchte

Batterien stehen im Handel und an Wertstoffhöfen Sammelbehälter bereit. Ihre kommunale Verwaltung informiert Sie gerne.

10. Konformität

Wir, R. Schmidtmeister e. K., Im Seefeld 16, D-63667 Nidda, erklären, dass sich das Gerät „Funkwecker analog“, in Übereinstimmung mit den grundlegenden Anforderungen der Richtlinie 1999/5/EC und den anderen relevanten Vorschriften befindet. Die Herstellerselbsterklärung finden Sie im Internet unter www.schmidtmeister-ek.de.

11. Serviceadresse

R. Schmidtmeister e. K.
Im Seefeld 16, D-63667 Nidda / Bad Salzhausen
Servicetelefon kostenfrei: 00800-98887000
Servicefax: 06043-98887-19
Servicemail: service@schmidtmeister.eu

Bitte kontaktieren Sie uns vor Rücksendung des defekten Funkweckers. Danke.

Wir bitten Sie, im Garantiefall diese Garantiekarte sorgfältig auszufüllen und unbedingt mit dem Gerät und Kassenbon an unsere Serviceadresse zu senden. Dies erleichtert die Bearbeitung Ihrer Reklamation.

12. Garantie

Sehr geehrte Kundin, sehr geehrter Kunde, unsere Produkte unterliegen einer strengen Qualitätskontrolle. Sollte diese Uhr trotzdem nicht einwandfrei funktionieren, bedauern wir dies sehr und bitten Sie, sich an unsere auf der Garantiekarte aufgeführte Serviceadresse zu wenden. Gern stehen wir Ihnen auch telefonisch über die auf der Garantiekarte angegebene Service-Hotline zur Verfügung. Für die Geltendmachung von Garantieansprüchen gilt Folgendes. Ihre gesetzlichen Rechte werden durch diese Garantie nicht eingeschränkt:

1. Die Garantiezeit beträgt drei Jahre und beginnt am Tag des Kaufs. Bitte bewahren Sie den Kassenbon als Nachweis für den Kauf auf. Unsere Garantieleistung ist auf die Behebung von Material- und Fabrikationsfehlern bzw. den Austausch des Gerätes beschränkt.
Hinweis: Ausgenommen davon sind Batterien, Gehäuse, Uhrglas, Abnutzung des Gehäuses, Armband sowie unsachgemäße Behandlung wie z. B. Sturz oder Stoß, ebenso Abnutzungserscheinungen des täglichen Gebrauchs. Unsere Garantieleistung ist für Sie kostenlos.
2. Garantieansprüche müssen jeweils nach Kenntniserlangung unverzüglich erhoben werden. Die Geltendmachung von Garantieansprüchen nach Ablauf des Garantiezeitraumes ist ausgeschlossen, es sei denn, die Garantieansprüche werden innerhalb einer Frist von 2 Wochen nach Ablauf des Garantiezeitraumes erhoben.
3. Während der Garantiezeit können defekte Uhren unfrei an u.a. Serviceadresse gesandt werden. Sie erhalten dann ein neues oder ein repariertes Gerät kostenlos zurück. Mit Reparatur oder Austausch der Uhr beginnt kein neuer Garantiezeitraum. Maßgeblich bleibt der Garantiezeitraum von 3 Jahren ab Kaufdatum. Dies gilt auch bei Einsatz eines Vor-Ort-Services.

Bitte beachten Sie, dass unsere Garantie bei missbräuchlicher oder unsachgemäßer Behandlung, bei Nichtbeachtung der für das Gerät geltenden Sicherheitsvorkehrungen, bei Gewaltanwendungen oder bei Eingriffen, die nicht von einer von uns autorisierten Servicestelle vorgenommen wurden, erlischt. Nach Ablauf der Garantiezeit haben Sie ebenfalls die Möglichkeit, die defekte Uhr zwecks Reparatur an die u.a. Adresse zu senden. Nach Ablauf der Garantiezeit anfallende Reparaturen sind kostenpflichtig. Dazu senden Sie die Uhr bitte an unsere Serviceadresse.



Garantiekarte

3
JAHRE
GARANTIE

Produktname: Funkwecker analog
Artikelnummer: 40330
Modellnummer: WE01/WE02/WE05/WE06/WE07
Aktionskennung: VIII/04/2014

Kundenname _____

Adresse _____

E-Mail _____

Telefonnummer _____

Tag des Einkaufs _____

Filiale _____

Service
Servicetelefon kostenfrei:
00800-98887000
Servicefax: 06043-98887-19
Servicemail:
service@schmidtmeister.eu
Internet:
www.schmidtmeister-ek.de/produktinfo

Hersteller
R. Schmidtmeister e.K.
Im Seefeld 16
D-63667 Nidda / Germany
WEEE DE 73217746

Fehlerbeschreibung _____
