



# SEMPRE

# CHRONOGRAPH



01



02



03



04



05

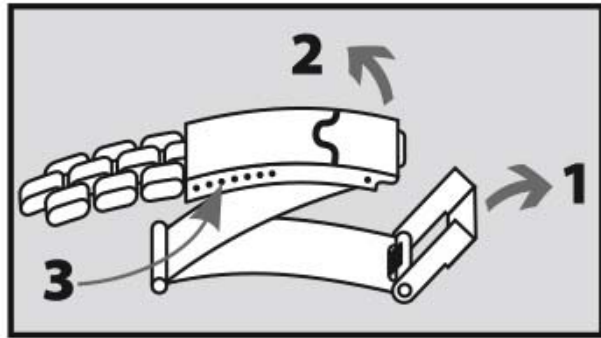
- Bedienungsanleitung
- Garantiekarte

Modellnummer :  
44147 / 01 - 05  
Artikelnummer:  
44147

XI/26/2015

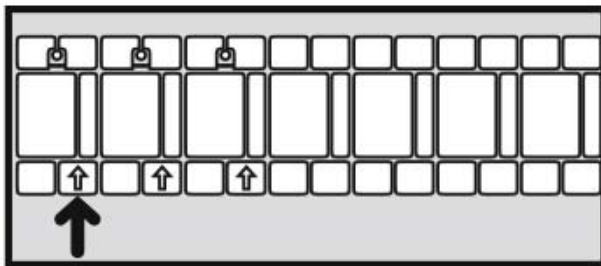


### 03. Kürzen der verschiedenen Metallbänder



**A.** Verschlussicherung 1 öffnen (falls vorhanden), Verschluss 2 öffnen. Mit dem spitzen Teil eines Werkzeuges eine Seite des Federsteges 3 leicht drücken (Vorsicht! Stift kann herauspringen!). Band auf gewünschte

Länge einrücken und Federsteg wieder in seitlich gegenüberliegende Löcher einrasten lassen.



**B.** Die Uhr, mit der Rückseite nach oben, auf eine weiche Unterlage legen. Achtung: es lassen sich nur mit einem Pfeil markierte Glieder entfernen. Mit einem spitzen

Werkzeug schieben Sie den Verbundstift ein kurzes Stück heraus. Mit einer Zange lässt sich nun der Stift vollständig herausziehen. Diesen Vorgang wiederholen Sie bis die gewünschte Menge Glieder entfernt wurde. Setzen sie das Band wieder zusammen und drücken Sie den Verbundstift wieder gerade hinein. Sollten Sie Schwierigkeiten haben, wenden Sie sich an Ihren Uhrenfachmann oder an die Serviceadresse.

## Inhalt

Auspacken und Kontrolle .....	3
Lieferumfang .....	3
Sicherheitshinweise .....	3
Batterien .....	4
Reinigung und Pflege .....	5
Entsorgung .....	5
Batteriewechsel .....	5
Wasserdichtigkeit .....	6
Anzeige und Krone / Tasten .....	6
Zeit- / Kalendereinstellung .....	7
Chronograph .....	8
Standard Messung .....	8
Kumulierte Laufzeitmessung .....	9
Justieren der Stoppuhrzeigerstellungen .....	9-10
Drehring .....	10
Hinweise für den Betrieb der Uhr .....	11
Serviceadresse .....	12
Garantiekarte .....	13-14

## Sehr geehrte Kundin, sehr geehrter Kunde,

bitte lesen Sie die Bedienungsanleitung sorgfältig durch und bewahren Sie diese für eventuell auftretende Fragen gut auf. Sie enthält wichtige Informationen für Ihre Sicherheit sowie zum Gebrauch und der Pflege des Gerätes. Sollte dieses Gerät an Dritte weitergegeben werden, muss diese Gebrauchsanweisung mit ausgehändigt werden.

### Auspacken und Kontrolle

- Packen Sie den Artikel vorsichtig aus und entfernen Sie alle Verpackungsmaterialien.
- Prüfen Sie den Lieferumfang auf Vollständigkeit und eventuelle Transportschäden. Sollten Transportschäden vorhanden oder der Lieferumfang unvollständig sein, kontaktieren Sie Ihren Fachhändler (Garantie).
- Verpackungsmaterial ist kein Spielzeug für Kinder - Erstickungsgefahr!

### Lieferumfang

1 Chronograph / 1 SR920SW Batterie / 1 Bedienungsanleitung / Garantiekarte

### Sicherheitshinweise:

Bitte lesen Sie dieses Kapitel aufmerksam durch und befolgen Sie alle angeführten Hinweise. So gewährleisten Sie einen zuverlässigen Betrieb. Bewahren Sie die Verpackung und die Bedienungsanleitung gut auf, um sie bei einer Veräußerung der Uhr dem neuen Besitzer weitergeben zu können.

- Die Uhr vor extremer Hitze, Sonnenlicht und Staub schützen.
- Uhr nicht in unmittelbare Nähe von offenen Flammen wie z. B. Kerzen bringen.

- Bitte bei erhöhter Feuchtigkeit (Regen oder Schweiß) darauf achten, dass die Stellkrone eingedrückt ist.
- Lassen Sie die Uhr nicht fallen und setzen Sie sie keinen starken Schlägen aus. Üben Sie keinen Druck auf die Anzeige/das Uhrglas aus.

### Batterien

- Beachten Sie beim Einlegen der Batterie die richtige Polarität.
- Ersetzen Sie die Batterie nur durch gleichwertige Batterietypen.
- Batterien dürfen nicht geladen oder mit anderen Mitteln reaktiviert, nicht auseinandergenommen, in Feuer geworfen oder kurzgeschlossen werden.
- Verbrauchte Batterien unverzüglich aus der Uhr entfernen lassen und richtig entsorgen.
- Bei Nichtbeachtung können Batterien über ihre Endspannung hinaus entladen werden und auslaufen. Entfernen Sie die Batterien sofort, um Schäden zu vermeiden. Reinigen Sie falls nötig Batteriekontakte und auch Gegenkontakte in der Uhr.
- Batterien können bei Verschlucken lebensgefährlich sein. Bewahren Sie die Batterie und Uhr deshalb für Kleinkinder unerreichbar auf. Wurde eine Batterie verschluckt, muss sofort medizinische Hilfe in Anspruch genommen werden.
- Batterien, die ausgelaufen sind, niemals ohne entsprechenden Schutz anfassen.
- Vermeiden Sie Haut- und Augenkontakt mit der Batteriesäure. Sollten Sie doch einmal Augenkontakt mit Batteriesäure erfahren, spülen Sie die Augen mit viel Wasser aus und kontaktieren umgehend einen Arzt. Bei Kontakt der Batteriesäure mit der Haut, waschen Sie die Stelle mit viel Wasser und Seife ab.

- Batterien dürfen nicht erhitzt werden. Die Missachtung dieser Hinweise kann zur Beschädigung und unter Umständen zur Explosion der Batterie führen.
- Entfernen Sie die Batterie aus dem Artikel, bevor Sie diesen entsorgen.
- Bewahren Sie die Bedienungsanleitung zum Nachschlagen auch von Batterieangaben auf.
- Information zum Wechseln der Batterie finden Sie unter „Batteriewechsel“.

### Reinigung und Pflege

Reinigen Sie Ihre Uhr mit einem weichen und feuchten Tuch. Verwenden Sie zur Reinigung keinesfalls Lösungs- oder Scheuermittel, harte Bürsten, metallische oder scharfe Gegenstände. Um stärkere Verschmutzungen zu entfernen, können Sie Ihre wasserdichte Armbanduhr auch unter fließendem Wasser reinigen.

### Entsorgung



Batterien sind Sondermüll. Zur sachgerechten Batterieentsorgung stehen im batterievertreibenden Handel sowie den kommunalen Sammelstellen entsprechende Behälter bereit.



Wenn Sie sich von Ihrer Uhr trennen möchten, entsorgen Sie diese zu den aktuellen Bestimmungen. Auskunft erteilt die kommunale Sammelstelle.



Entsorgen Sie die Verpackung der Uhr zu den aktuellen Bestimmungen. Auskunft erteilt die kommunale Sammelstelle.

### Batteriewechsel (Batterietyp: SR920SW)

Hinweis: Wenn die Uhrzeit nicht mehr korrekt angezeigt wird oder sich die Zeiger der Uhr nicht mehr bewegen, sollte die Batterie ausgetauscht werden. Ein Batteriewechsel sollte von einem

Uhrenfachmann ausgeführt werden, so vermeiden Sie Beschädigungen am Gehäuse und den Dichtungsringen.

### Wasserdichtigkeit nach DIN 8310 \*

Die Druckangabe „10 bar“ darf nicht verwechselt werden mit der Tauchtiefe, sondern ist die Definition des Prüfdrucks. Bei Schwimmbewegungen oder einem Wasserstrahl (z. B. beim Duschen oder Händewaschen) können dynamische Druckspitzen entstehen, die deutlich höher sind. Die Wasserdichtigkeit Ihrer Uhr steht unten in der Tabelle. Entnehmen Sie daraus den richtigen Gebrauch.

Wichtig: Betätigen Sie bei Kontakt mit Feuchtigkeit nicht die Krone/Tasten, da hierdurch Feuchtigkeit ins Innere der Uhr gelangen kann.

Angaben zur Wasserdichtigkeit:	Spritzwasser, Regen, Schweiß	Baden, Duschen	Schwimmen	Tauchen, Wassersport
<b>10 bar</b>	ja	nein	ja	nein

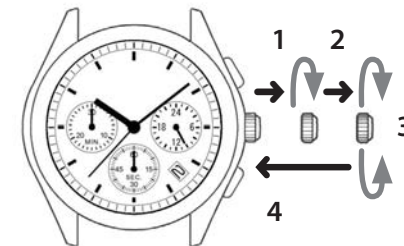
Hinweis: Wir empfehlen, die Uhr keinen starken Temperaturwechseln auszusetzen, da sich Kondenswasser bilden und eine Beschädigung des Uhrwerkes bewirken könnte.

\* Die Dichtheitsprüfung nach DIN 8310 ist eine Prüfung bei Luftüberdruck.

### Anzeige und Krone/Tasten



### Zeit- / Kalendereinstellung



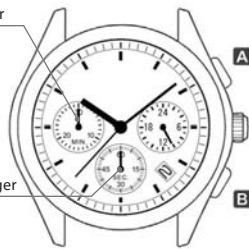
### KRONE

1 Die Krone zur 1. Klick-Stellung herausziehen und im Uhrzeigersinn drehen, bis das richtige Datum erscheint.

- 2 Die Krone zur 2. Klick-Stellung herausziehen, wenn sich der STOPPUHR Sekundenzeiger in der 12-Uhr-Stellung befindet.
- 3 Zum Einstellen des Stunden- und Minutenzeigers die Krone drehen.
- 4 Nach dem Einstellen der Uhrzeit, Krone in die Normalstellung zurückdrücken.

## Chronograph

STOPPUHR Minutenzeiger



**A** Start / Stopp / Neustart

STOPPUHR Sekundenzeiger

**B** Zurücksetzen

- Der Chronograph kann bis zu 60 Minuten lang in Sekundenabständen messen.
- Nach 60 Minuten hört der Chronograph auf zu zählen.
- Vor der Betätigung des Chronographs vergewissern Sie sich bitte, dass sich die Krone in der Normalstellung befindet, und dass die Zeiger des CHRONOGRAPHS auf „0“ zurückgesetzt sind.

## Standard Messung



START      STOPP      ZURÜCKSETZEN

## Kumulierte Laufzeitmessung



## Laufzeitmessung mit Zwischenzeit/Rundenzeit



**Hinweis:** Wenn die Zeiger des CHRONOGRAPHS sich nicht in der korrekten Stellung befinden, führen Sie bitte die unten beschriebenen Schritte aus, um die Zeiger in die „0“ Stellung zu bringen.

## Justieren der Stoppuhrzeigerstellungen:



- Ziehen Sie die Krone bis zur 2. Klick-Stellung heraus.
- Hinweis:** Wenn die Stoppuhr gemessen hat oder gestoppt ist und die Krone zur 2. Klick-Stellung herausgezogen ist, stellt sie sich automatisch zurück.



- Drücken Sie die Taste A einmal, um den Sekundenzeiger der Stoppuhr einen Schritt vorzustellen oder die Taste B, um diesen einen Schritt zurück zu stellen.

Wenn Sie die jeweilige Taste gedrückt halten ist der Vorlauf des Zeigers schneller.  
Der Minutenzeiger der Stoppuhr wird synchron mit dem Sekundenzeiger eingestellt, das heißt 60 Sekunden = 1 Minute



- Die Krone in die Normalstellung zurückdrücken.

## Hinweise für den Betrieb der Uhr

### ZEITEINSTELLUNG

- Wenn die Krone zur 1. Klick-Stellung herausgezogen ist, während der Chronograph zählt, bewegen sich die CHRONOGRAPH-Zeiger weiter. Dies ist keine Fehlfunktion.

### (24H EINSTELLUNG)

- Der 24h-Zeiger bewegt sich entsprechend dem Stundenzeiger.
- Beim Stellen des Stundenzeigers, prüfen Sie, dass der 24h-Zeiger richtig gestellt ist.
- Beim Stellen des Minutenzeigers, stellen Sie ihn auf 4 bis 5 Minuten nach der gewünschten Uhrzeit und drehen ihn dann zur genauen Minute zurück.

### KALENDEREINSTELLUNG

- Es ist notwendig das Datum am ersten Tag nach einem 30-Tage Monat sowie Februar neu einzustellen.
- Stellen Sie das Datum nicht zwischen 21:00 und 01:00 ein, da dies eine Fehlfunktion verursachen kann.

### CHRONOGRAPH

- Wiederholtes Neustarten und Stoppen des CHRONOGRAPH ist so oft wie notwendig durch Drücken der Taste A möglich.

Für die Einsendung Ihres Garantiefalls benötigen Sie die im Lieferumfang enthaltene Garantiekarte. Bewahren Sie diese für eine eventuell auftretende Reklamation gut auf.

**Bitte kontaktieren Sie uns vor Rücksendung der defekten Armbanduhr. Danke.**

### Serviceadresse

R. Schmidtmeister e. K.  
Im Seefeld 16  
D-63667 Nidda, Germany  
Servicetelefon kostenfrei: 00800-98887000  
Servicefax: 06043-98887-19  
Servicemail: service@schmidtmeister.eu  
Internet: www.schmidtmeister.eu



## Garantiekarte

**Produktname:** Chronograph  
**Artikelnummer:** 44147  
**Modellnummer:** 44147 / 01 - 05  
**Aktionskennung:** XI/26/2015  
**EAN:** 23282247

**Kundenname** \_\_\_\_\_

**Adresse** \_\_\_\_\_  
\_\_\_\_\_

**E-Mail** \_\_\_\_\_

**Telefonnummer** \_\_\_\_\_

**Tag des Einkaufs** \_\_\_\_\_

**Filiale** \_\_\_\_\_

### Service

**Servicetelefon kostenfrei:**  
00800-98887000  
**Servicefax:** 06043-98887-19  
**Servicemail:**  
service@schmidtmeister.eu  
**Internet:**  
www.schmidtmeister.eu

### Hersteller

R. Schmidtmeister e.K.  
Im Seefeld 16  
D-63667 Nidda / Germany  
WEEE DE 73217746





## Garantiekarte



Sehr geehrte Kundin, sehr geehrter Kunde, unsere Produkte unterliegen einer strengen Qualitätskontrolle. Sollte diese Uhr trotzdem nicht einwandfrei funktionieren, bedauern wir dies sehr und bitten Sie, sich an unsere auf der Garantiekarte aufgeführte Serviceadresse zu wenden. Gern stehen wir Ihnen auch telefonisch über die auf der Garantiekarte angegebene Service-Hotline zur Verfügung. Für die Geltendmachung von Garantieansprüchen gilt Folgendes. Ihre gesetzlichen Rechte werden durch diese Garantie nicht eingeschränkt:

1. Die Garantiezeit beträgt drei Jahre und beginnt am Tag des Kaufs. Bitte bewahren Sie den Kassenbon als Nachweis für den Kauf auf. Unsere Garantieleistung ist auf die Behebung von Material- und Fabrikationsfehlern bzw. den Austausch des Gerätes beschränkt.

Hinweis: Ausgenommen davon sind Batterien, Gehäuse, Uhrglas, Abnutzung des Gehäuses, Armband sowie unsachgemäße Behandlung wie z. B. Sturz oder Stoß, ebenso Abnutzungserscheinungen des täglichen Gebrauchs. Unsere Garantieleistung ist für Sie kostenlos.

2. Garantieansprüche müssen jeweils nach Kenntniserlangung unverzüglich erhoben werden. Die Geltendmachung von Garantieansprüchen nach Ablauf des Garantiezeitraumes ist ausgeschlossen, es sei denn, die Garantieansprüche werden innerhalb einer Frist von 2 Wochen nach Ablauf des Garantiezeitraumes erhoben.

3. Während der Garantiezeit kann die defekte Uhr unfrei an u.a. Serviceadresse gesandt werden. Sie erhalten dann ein neues oder ein repariertes Gerät kostenlos zurück. Mit Reparatur oder Austausch der Uhr beginnt kein neuer Garantiezeitraum. Maßgeblich bleibt der Garantiezeitraum von 3 Jahren ab Kaufdatum. Dies gilt auch bei Einsatz eines Vor-Ort-Services.

Bitte beachten Sie, dass unsere Garantie bei missbräuchlicher oder unsachgemäßer Behandlung, bei Nichtbeachtung der für das Gerät geltenden Sicherheitsvorkehrungen, bei Gewaltanwendungen oder bei Eingriffen, die nicht von einer von uns autorisierten Servicestelle vorgenommen wurden, erlischt.

Nach Ablauf der Garantiezeit haben Sie ebenfalls die Möglichkeit, die defekte Uhr zwecks Reparatur an die u.a. Adresse zu senden. Nach Ablauf der Garantiezeit anfallende Reparaturen sind kostenpflichtig. Dazu senden Sie die Uhr bitte an unsere Serviceadresse.

### Fehlerbeschreibung \_\_\_\_\_

\_\_\_\_\_

\_\_\_\_\_

