

Mit QR-Codes schnell und einfach ans Ziel

Egal, ob Sie **Produktinformationen**, **Ersatzteile** oder **Zubehör** benötigen, Angaben über **Herstellergarantien** oder **Servicestellen** suchen oder sich bequem eine **Video-Anleitung** anschauen möchten, mit unseren QR-Codes gelangen Sie kinderleicht ans Ziel.

Was sind QR-Codes?

QR-Codes (QR= Quick Response) sind grafische Codes, die mithilfe einer Smartphone-Kamera gelesen werden und beispielsweise einen Link zu einer Internetseite oder Kontaktdaten enthalten.

Ihr Vorteil: Kein lästiges Eintippen von Internet-Adressen oder Kontaktdaten!

Und so geht's

Zum Scannen des QR-Codes benötigen Sie lediglich ein Smartphone, einen installierten QR-Code-Reader sowie eine Internet-Verbindung.* Einen QR-Code-Reader finden Sie in der Regel kostenlos im App Store Ihres Smartphones.

Jetzt ausprobieren

Scannen Sie einfach mit Ihrem Smartphone den folgenden QR-Code und erfahren Sie mehr über Ihr neu erworbenes Hofer-Produkt.*

Ihr Hofer Serviceportal

Alle oben genannten Informationen erhalten Sie auch im Internet über das Hofer Serviceportal unter www.hofer-service.at.



*Beim Ausführen des QR-Code-Readers können abhängig von Ihrem Tarif Kosten für die Internet-Verbindung entstehen.



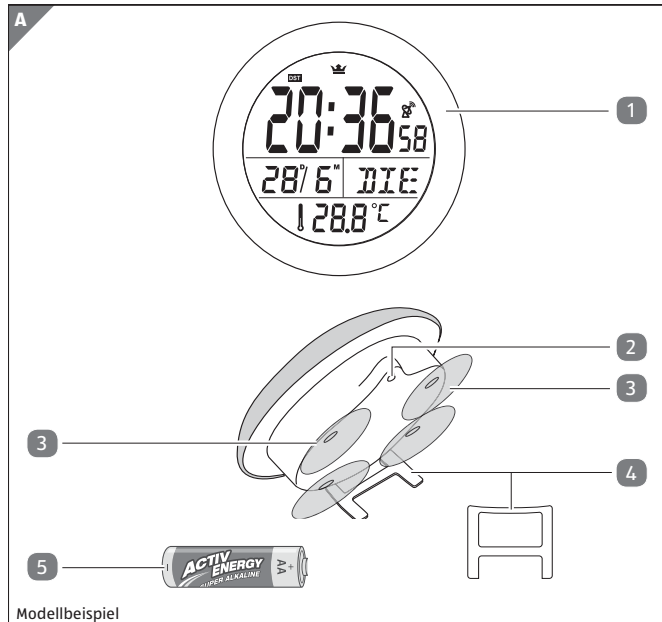
Bedienungs- anleitung

Da bin ich mir sicher.

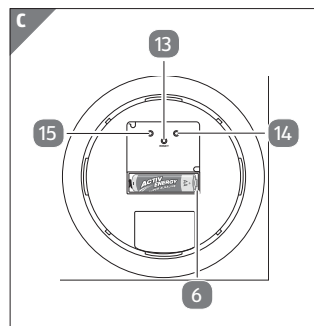
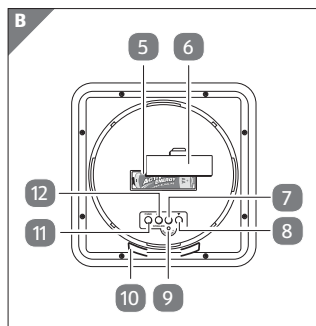

SEMPRE[®]

FUNK-BADUHR





Modellbeispiel



Inhaltsverzeichnis

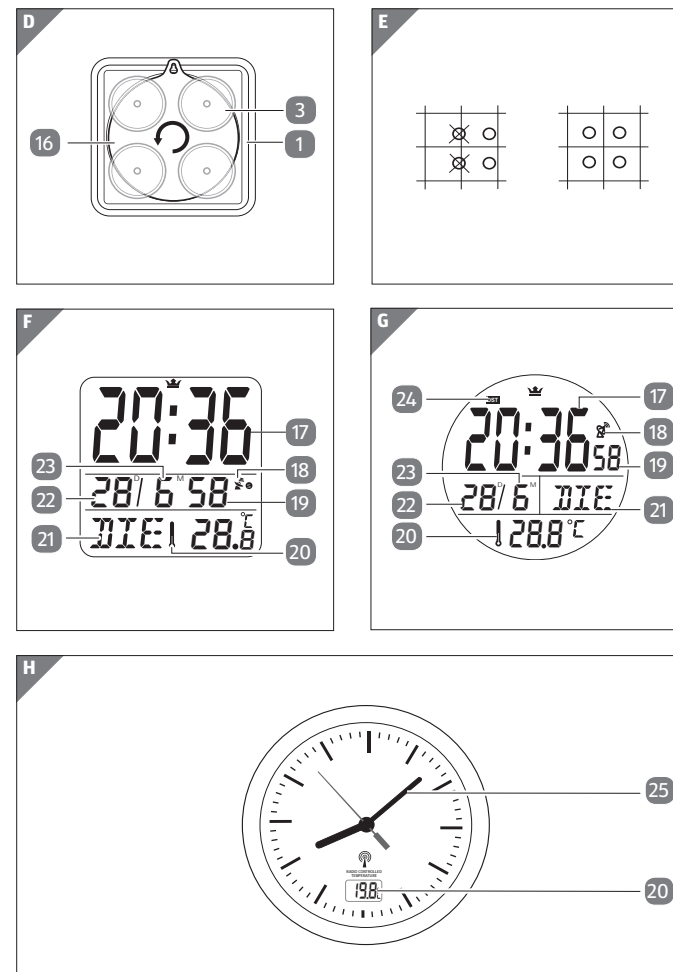
Übersicht	4
Verwendung	5
Lieferumfang/Geräteteile	6
Allgemeines	7
Bedienungsanleitung lesen und aufbewahren.....	7
Zeichenerklärung	7
Sicherheit	9
Bestimmungsgemäßer Gebrauch	9
Sicherheitshinweise	9
Erstverwendung	14
Uhr und Lieferumfang prüfen	14
Anbringen/Aufstellen der Uhr	15
Anbringen der Uhr mit Hilfe der Saugnäpfe	15
Anbringen der Uhr mit Hilfe der Aufhängöse.....	17
Aufstellen der Uhr mit Hilfe des Standfußes.....	17
Funktionen	18
Funktionen Digitaluhr	18
Funktionen Analoguhr.....	19
Funktionstasten Digitaluhr	19
Funktionstasten Analoguhr	20
Inbetriebnahme	21
Funksignal-Empfang	21
Inbetriebnahme Digitaluhr	23
Inbetriebnahme Analoguhr.....	24
Manuelles Einstellen der Uhrzeit (Digitaluhr)	24
Manuelles Einstellen der Uhrzeit (Analoguhr)	25
Manuelle Synchronisation (Analoguhr)	26
Temperaturanzeige	27
Displayanzeige Wochentage (Digitaluhr)	27
Batteriewechsel	28
Reinigung	29
Aufbewahrung	30
Fehlerbehebung	31
Technische Daten	33
Konformitätserklärung	34
Entsorgung	34
Garantiekarte	37
Garantiebedingungen	38

Lieferumfang/Geräteteile

- | | |
|----------------------|-------------------------|
| 1 Gehäuse | 15 M.SET-Taste |
| 2 Aufhängöse | 16 Gehäuseabdeckung |
| 3 Saugnapf, 4× | 17 Uhrzeitanzeige |
| 4 Standfuß | 18 Funkturmsymbol |
| 5 Batterie | 19 Sekundenanzeige |
| 6 Batteriefach | 20 Temperaturanzeige |
| 7 ▲-Taste | 21 Wochentagsanzeige |
| 8 ▼-Taste | 22 Datumsanzeige |
| 9 NEUSTART-Taste | 23 Monatsanzeige |
| 10 Standfußhalterung | 24 DST/Sommerzeitsymbol |
| 11 FUNKSIGNAL-Taste | 25 Zeiger |
| 12 EINSTELLEN-Taste | |
| 13 RESET-Taste | |
| 14 REC-Taste | |

ACTIV ENERGY

Der Lieferumfang beinhaltet eine 1,5 V Batterie vom Typ LR6.



WARNUNG!

Dieses Signalsymbol/-wort bezeichnet eine Gefährdung mit einem mittleren Risikograd, die, wenn sie nicht vermieden wird, den Tod oder eine schwere Verletzung zur Folge haben kann.

VORSICHT!

Dieses Signalsymbol/-wort bezeichnet eine Gefährdung mit einem niedrigen Risikograd, die, wenn sie nicht vermieden wird, eine geringfügige oder mäßige Verletzung zur Folge haben kann.

HINWEIS!

Dieses Signalwort warnt vor möglichen Sachschäden.



Dieses Symbol gibt Ihnen nützliche Zusatzinformationen zur Inbetriebnahme und Handhabung.



Konformitätserklärung (siehe Kapitel „Konformitätserklärung“): Mit diesem Symbol gekennzeichnete Produkte erfüllen alle anzuwendenden Gemeinschaftsvorschriften des Europäischen Wirtschaftsraums.

IP24

Geschützt gegen feste Fremdkörper mit Durchmesser ab 12,5 mm und Schutz gegen allseitiges Spritzwasser.

Allgemeines

Bedienungsanleitung lesen und aufbewahren



Diese Bedienungsanleitung gehört zu dieser Funk-Baduhr. Sie enthält wichtige Informationen zur Inbetriebnahme und Handhabung.

Um die Verständlichkeit zu erhöhen, wird die Funk-Baduhr im Folgenden nur „Uhr“ genannt.

Lesen Sie die Bedienungsanleitung, insbesondere die Sicherheitshinweise, sorgfältig durch, bevor Sie die Uhr einsetzen. Die Nichtbeachtung dieser Bedienungsanleitung kann zu Verletzungen oder zu Schäden an der Uhr führen.

Die Bedienungsanleitung basiert auf den in der Europäischen Union gültigen Normen und Regeln. Beachten Sie im Ausland auch landesspezifische Richtlinien und Gesetze.

Bewahren Sie die Bedienungsanleitung für die weitere Nutzung auf. Wenn Sie die Uhr an Dritte weitergeben, geben Sie unbedingt diese Bedienungsanleitung mit.

Zeichenerklärung

Die folgenden Symbole und Signalworte werden in dieser Bedienungsanleitung, auf der Uhr oder auf der Verpackung verwendet.

⚠️ WARNUNG!

Explosionsgefahr!

Wenn Sie Batterien ins offene Feuer werfen oder sie unsachgemäß wechseln, können sie explodieren und giftige Dämpfe entweichen.

- Ersetzen Sie Batterien nur durch denselben oder einen gleichwertigen Batterietyp.
- Werfen Sie Batterien nicht ins offene Feuer und setzen Sie sie nicht übermäßiger Hitze (wie direkter Sonneneinstrahlung) aus.
- Entsorgen Sie Batterien, wie im Kapitel „Entsorgung“ beschrieben.

⚠️ WARNUNG!

Vergiftungsgefahr!

Wenn Kinder beschädigte Batterien verschlucken, können die Batterien auslaufen und zu Vergiftungen oder zum Tode führen.

- Bewahren Sie Batterien für Kinder unzugänglich auf.

Sicherheit

Bestimmungsgemäßer Gebrauch

Die Uhr ist ausschließlich zum Gebrauch als Uhr mit Temperaturanzeige konzipiert. Die Uhr ist ausschließlich für den Privatgebrauch bestimmt und nicht für den gewerblichen Bereich geeignet. Die Uhr ist kein Spielzeug.

Verwenden Sie die Uhr nur, wie in dieser Bedienungsanleitung beschrieben. Jede andere Verwendung gilt als nicht bestimmungsgemäß und kann zu Sachschäden führen.

Der Hersteller oder Händler übernimmt keine Haftung für Schäden, die durch nicht bestimmungsgemäßen oder falschen Gebrauch entstanden sind.

Sicherheitshinweise

⚠️ WARNUNG!

Erstickungsgefahr!

Wenn Kinder Verpackungs- oder Kleinteile verschlucken, können sie daran ersticken.

- Halten Sie Verpackungs- und Kleinteile von Kindern fern.

Gefahren verstehen. Kinder dürfen nicht mit der Uhr spielen. Die Reinigung darf nicht von Kindern ohne Beaufsichtigung durchgeführt werden.

- Halten Sie Kinder jünger als acht Jahre von der Uhr fern.

⚠ VORSICHT!

Verätzungsgefahr!

Wenn Sie verschiedene Batterietypen für die Uhr verwenden, kann dies das Risiko des Auslaufens der Batterie erhöhen. Das Berühren beschädigter und ausgelaufener Batterien kann zu Verletzungen oder Verätzungen führen.

- Fassen Sie ausgelaufene Batterien nicht an. Sollten Sie doch einmal mit der Batteriesäure in Kontakt kommen, waschen Sie die betroffene Stelle gründlich mit reichlich klarem Wasser ab und suchen Sie bei Hautreaktionen umgehend einen Arzt auf.
- Um ein Auslaufen der Batterie zu vermeiden, laden Sie sie nicht auf,

- Wenn sich ein Batteriefach nicht mehr verschließen lässt, entsorgen Sie die Uhr wie im Kapitel „Entsorgung“ beschrieben.
- Wenn Sie vermuten, dass eine Batterie verschluckt wurde oder auf andere Weise in den Körper gelangt ist, suchen Sie umgehend einen Arzt auf.

⚠ WARNUNG!

Gefahren für Kinder und Personen mit verringerten physischen, sensorischen oder mentalen Fähigkeiten (beispielsweise teilweise Behinderte, ältere Personen mit Einschränkung ihrer physischen und mentalen Fähigkeiten) oder Mangel an Erfahrung und Wissen (beispielsweise ältere Kinder).

- Diese Uhr kann von Kindern ab acht Jahren sowie von Personen mit verringerten physischen, sensorischen oder mentalen Fähigkeiten oder Mangel an Erfahrung und Wissen benutzt werden, wenn sie beaufsichtigt oder bezüglich des sicheren Gebrauchs der Uhr unterwiesen wurden und die daraus resultierenden

- Halten Sie die Uhr von Staub, Hitze, direkter Sonneneinstrahlung und starken Stößen sowie Magnetfeldern fern.
- Öffnen Sie das Gehäuse nicht, sondern wenden Sie sich im Falle einer Reparatur über die auf der Garantiekarte angegebene Serviceadresse an den Hersteller.
- Wenn Sie die Uhr nicht benutzen, sie reinigen oder wenn eine Störung auftritt, schalten Sie die Uhr immer aus, indem Sie die Batterie entfernen.
- Lagern Sie die Uhr nie bei Temperaturen unter 0 °C oder über 40 °C.

Erstverwendung

Uhr und Lieferumfang prüfen

HINWEIS!

Beschädigungsgefahr!

Wenn Sie die Verpackung unvorsichtig mit einem scharfen Messer oder anderen spitzen Gegenständen öffnen, kann die Uhr schnell beschädigt werden.

- Gehen Sie beim Öffnen sehr vorsichtig vor.

- nehmen Sie sie nicht auseinander und schließen Sie sie nicht kurz.
- Entnehmen Sie die Batterie aus der Uhr, sobald diese leer ist.
 - Verwenden Sie nur Batterien gleicher Leistung (siehe Kapitel „Technische Daten“).
 - Reinigen Sie, falls nötig, die Batteriekontakte und auch Gegenkontakte im Gerät.

HINWEIS!

Beschädigungsgefahr!

Unsachgemäßer Umgang mit der Uhr kann zu Funktionsstörungen und Beschädigungen der Uhr führen.

- Legen Sie keine Gegenstände auf die Uhr.
- Üben Sie keinen Druck auf das Glas aus.
- Halten Sie kantige Gegenstände vom Uhrenglas fern.
- Setzen Sie die Uhr keiner anderen Feuchtigkeit als der im Badezimmer aus.
- Setzen Sie die Uhr nicht dauerhaft Temperaturen unter 10 °C und über 40 °C aus.

von selbst lösen und herunterfallen, beachten Sie, dass Glasbruch kein Garantiefall ist!

- Vermeiden Sie, einen der Saugnäpfe direkt über einer Fliesenfuge anzubringen, da hier kein Vakuum entsteht und der Saugnapf nicht hält (siehe **Abb. E**).
- Die Saugnäpfe haften ausschließlich auf glatten Oberflächen.
- Drücken Sie von Zeit zu Zeit die Uhr erneut fest und prüfen Sie, wie fest die Uhr sitzt, da sich die Saugnäpfe nach einiger Zeit lösen können.
- Bringen Sie die Uhr nicht innerhalb des Duschbereiches an, da die Uhr nur gegen Feuchtigkeit geschützt ist. Zu starker Kontakt mit Wasser könnte zu Störungen führen.
- Ziehen Sie nicht direkt an der Uhr, um sie zu lösen. Damit vermeiden Sie Defekte an der Uhr oder dem Untergrund.

Die Saugnäpfe der Uhr sind für die Anbringung auf glatten Oberflächen, z. B. Fliesen, Spiegel- und Glasflächen etc., geeignet. Die Fliesen müssen glänzend sein, auf matten Fliesen haften die Saugnäpfe nicht.

- Feuchten Sie die Saugnäpfe vor dem Andrücken etwas an, um einen stärkeren Halt zu bewirken.

Lösen der Saugnäpfe

- Heben Sie die Saugnäpfe **3** einzeln am Rand an, damit Luft unter sie gelangen kann.

Sie können die Saugnäpfe nun vom Untergrund ablösen.

1. Nehmen Sie die Uhr aus der Verpackung.
2. Prüfen Sie, ob die Lieferung vollständig ist (siehe **Abb. A**).
3. Kontrollieren Sie, ob die Uhr Schäden aufweist. Wenn die Lieferung unvollständig ist oder die Uhr Schäden aufweist, verwenden Sie sie nicht, sondern wenden Sie sich über die auf der Garantiekarte angegebene Serviceadresse an den Hersteller.

Anbringen/Aufstellen der Uhr

Sie haben folgende Möglichkeiten, die Uhr zu platzieren:

- Anbringen der Uhr mit Hilfe der Saugnäpfe **3** (siehe **Abb. A**).
- Anbringen der Uhr mit Hilfe der Aufhängöse **2**.
- Aufstellen der Uhr mit Hilfe des Standfußes **4**.

Anbringen der Uhr mit Hilfe der Saugnäpfe

Beachten Sie beim Anbringen der Uhr mit Hilfe der Saugnäpfe **3** folgende Hinweise (siehe **Abb. A**):

- Achten Sie darauf, dass der Untergrund, auf dem Sie die Uhr anbringen, frei von Staub und Fett ist. Reinigen Sie den Untergrund gegebenenfalls vorher mit Reinigungsmittel.
- Bringen Sie die Uhr an einem Ort an, an dem sie nicht beschädigt werden kann. Sollte sich die Uhr

Funktionen

Je nach Modell (Analoguhr oder Digitaluhr) stehen Ihnen unterschiedliche Funktionen zur Verfügung.

Funktionen Digitaluhr

- 5 Funktionstasten (siehe **Abb. B**):
FUNKSIGNAL-Taste **11**, EINSTELLEN-Taste **12**,
▲-Taste **7**, ▼-Taste **8**, NEUSTART-Taste **9**
- RCC-Version: DCF 77
- Wochentagsanzeige **21** in 9 Sprachen
(siehe **Abb. F** und **G**): Voreinstellung Deutsch,
andere Sprachen: Englisch, Französisch, Spanisch,
Italienisch, Niederländisch, Dänisch, Slowenisch,
Ungarisch
- 6-stellige Uhrzeitanzeige **17**: Stunden, Minuten,
Sekunden **19**
- Kalender 2000-2099, 2-stellige Monatsanzeige **23**,
2-stellige Datumsanzeige **22**
- Umschaltung 12/24-Anzeige
- Temperaturanzeige (°C/°F) **20**: 3-stellige Anzeige
Innentemperatur, Temperaturbereich: -9,9 °C – +50 °C,
Prüfzeit: 30 Sek.
- Zeitzoneneinstellung, -12/+12 Stunden einstellbar
- Sommerzeit (Daylight Saving Time; DST), DST/Sommerzeitsymbol **24**

Anbringen der Uhr mit Hilfe der Aufhängöse

Sollten Sie die Uhr nicht mit Hilfe der Saugnäpfe anbringen können, dann steht Ihnen auf der Rückseite der Abdeckung eine Aufhängöse **2** zur Verfügung (siehe **Abb. A**).

- Hängen Sie die Uhr an einem Nagel oder einer Schraube an einer geeigneten Stelle an der Wand auf.

Aufstellen der Uhr mit Hilfe des Standfußes

Sie können die Uhr auch mit Hilfe des Standfußes aufstellen. Dieser befindet sich auf der Innenseite der Gehäuseabdeckung.

1. Drehen Sie die Gehäuseabdeckung **16** gegen den Uhrzeigersinn auf (siehe **Abb. D**).
2. Nehmen Sie den Standfuß **4** heraus (siehe **Abb. A**).
3. Verschließen Sie die Gehäuseabdeckung wieder.
4. Stecken Sie nun den durchgehenden Teil des Standfußes in die Standfußhalterung **10** unterhalb der Gehäuseabdeckung (siehe **Abb. B**).

Taste	Funktion
▼-Taste 8	<ul style="list-style-type: none"> • °C-/°F-Umschalter (Taste einmalig drücken in der normalen Anzeige). • Einen Schritt zurück (Taste einmalig/mehrmalig drücken bei der Uhrzeiteinstellung). • 8 Schritte/Sekunden zurück (Taste gedrückt halten bei der Uhrzeiteinstellung).
Taste	Funktion
FUNKSIGNAL-Taste 11	<ul style="list-style-type: none"> • AUS/AN RCC (Taste einmalig drücken in der normalen Anzeige). • RCC-Empfangsmenü aufrufen (Taste einmalig drücken bei der Uhrzeiteinstellung).

Funktionstasten Analoguhr

(siehe **Abb. C**)

Taste	Funktion
M.SET-Taste 15	Manuelles Einstellen der Uhrzeit
RESET-Taste 13	Neustart
REC-Taste 14	Start für den Funkempfang

Funktionen Analoguhr

- 2 Funktionstasten (siehe **Abb. C**):
M.SET-Taste **15**, RESET-Taste **13**, REC-Taste **14**
- Uhrzeit (Funkuhrzeit) (siehe **Abb. H**)
- Temperaturanzeige in °C **20** (siehe **Abb. H**)

Funktionstasten Digitaluhr

(siehe **Abb. B**)

Taste	Funktion
EINSTELLEN-Taste 12	<ul style="list-style-type: none"> • Einstellungsmenü Uhrzeit (Taste gedrückt halten in der normalen Anzeige). • Einstellungsmenü auswählen (Taste einmalig drücken bei der Uhrzeiteinstellung).
▲-Taste 7	<ul style="list-style-type: none"> • Einen Schritt vor (Taste einmalig/mehrmalig drücken bei der Uhrzeiteinstellung). • 8 Schritte/Sekunden vor (Taste gedrückt halten bei der Uhrzeiteinstellung).

- Schlägt der Empfang fehl, startet der nächste Empfang am Folgetag um 1:00 Uhr.
- Bei Empfang des Sommerzeitsignals werden bei der Digitaluhr die Sommerzeit und das Symbol DST **24** automatisch angezeigt (siehe **Abb. G**).



- Elektromagnetische oder atmosphärische Störungen können das Funksignal stören.
- Die Entfernung von Störquellen wie z. B. Computer-Bildschirmen oder Fernsehgeräten sollte mindestens 1,5 bis 2 m betragen.
- Vermeiden Sie die Uhr direkt an oder in die Nähe von metallischen Fensterrahmen zu platzieren.
- In Stahlbetonräumen (Kellern, Hochhäusern, usw.) ist das Funksignal zwangsläufig schwächer. In Extremfällen platzieren Sie die Uhr in die Nähe eines Fensters und/oder richten Sie sie so aus, dass die Vorder- oder Rückseite der Uhr in Richtung Frankfurt/M. (Deutschland) zeigt.

Inbetriebnahme

Funksignal-Empfang

Beachten Sie beim Funkempfang Folgendes:

- Die Uhr empfängt die Funksignale des Langwellensenders „DCF77“ aus Mainflingen.
- Der Empfangsvorgang startet automatisch, nachdem Sie die Batterie eingelegt haben.
- Sollte Ihre Uhr das Funksignal nicht empfangen können, starten Sie erneut einen Empfangsversuch, indem Sie für die Digitaluhr die FUNKSIGNAL-Taste **11** drücken (siehe **Abb. B**). Während des Empfangsvorgangs kann nur die „FUNKSIGNAL“-Taste betätigt werden.
- Für einen erneuten Empfangsversuch der Analoguhr siehe das Kapitel „Manuelle Synchronisation (Analoguhr)“.
- Das Funksignal wird automatisch um 1:00, 2:00, 3:00, 4:00 und 5:00 Uhr morgens empfangen. Wird das Signal einmal täglich erfolgreich empfangen, werden die verbleibenden Funksignale an diesem Tag ignoriert. Der Vorgang wird an jedem Tag wiederholt.
- Die erforderliche Zeit für den Empfang des Funksignals beträgt bis zu 15 Minuten bei schwacher Signalabdeckung. Die Uhr stoppt den Empfang ca. 4 Minuten, nachdem der Empfang über die Signalabdeckung hinausgeht. Der Empfang endet nach ca. 3 Minuten in Gebieten mit starker Signalabdeckung.

- Wenn das nicht funktioniert, entnehmen Sie die Batterie und setzen Sie sie nach ca. 30 Sekunden wieder ein. Nun beginnt erneut die Suche nach dem Funksignal und bei erfolgreichem Empfang stellen sich die Zeiger/das Display automatisch auf die korrekte Uhrzeit ein. Dieser Vorgang kann wieder bis zu 15 Minuten dauern.


Inbetriebnahme Analoguhr

- Legen Sie die Batterie **5** ein, wie im Kapitel „Batteriewechsel“ beschrieben (siehe **Abb. C**).
- Die Uhr wechselt in die Schnelleinstellung, d. h. die Zeiger **25** bewegen sich schnell und stellen sich auf die 12-Uhr-Position ein. Nun beginnt die Suche nach dem Funksignal.
- Bei erfolgreichem Empfang des Funksignals stellen sich die Zeiger automatisch auf die korrekte Uhrzeit ein, die Einstellung ist beendet. Dieser Vorgang kann bis zu 15 Minuten dauern.
- Ist der Empfang des Funksignals nicht erfolgreich, so bleiben die Zeiger auf der 12-Uhr-Position stehen. In diesem Fall gehen Sie vor wie im Kapitel „Manuelles Einstellen der Uhrzeit (Analoguhr)“ beschrieben.

Manuelles Einstellen der Uhrzeit (Digitaluhr)

Sollte die Uhr das Funksignal nicht empfangen können, haben Sie die Möglichkeit, die Zeit manuell einzustellen.

Inbetriebnahme Digitaluhr

- Legen Sie die Batterie **5** ein, wie im Kapitel „Batteriewechsel“ beschrieben (siehe **Abb. B**).
 - Nachdem Sie die Batterie eingelegt haben, erscheint die LCD-Anzeige und der Suchvorgang der Uhr beginnt automatisch, angezeigt durch das blinkende Funkturmsymbol **18** (siehe **Abb. F** und **G**).
Achtung: In diesem Zeitraum können keine anderen Einstellungen vorgenommen werden. Dieser Vorgang kann etwa 2-5 Minuten dauern.
 - Beim Empfang des Funksignals werden die Anzeigen von Datum und Uhrzeit automatisch eingestellt. Das Funkturmsymbol ist dauerhaft sichtbar.
 - Ist der Empfang des Funksignals nicht erfolgreich, so wird das Funkturmsymbol nicht angezeigt. Beachten Sie bei Nichtempfang die Hinweise am Anfang dieses Kapitels.
- 

Da nachts weniger atmosphärische Störungen auftreten, ist zu dieser Zeit in den meisten Fällen ein Funkempfang möglich. Grundsätzlich reicht eine einmalige Synchronisierung pro Tag aus, um die Uhrzeit genau zu halten.
- Um die Suche nach dem Funksignal nochmals zu starten, gehen Sie wie folgt vor:
 - Drücken Sie die FUNKSIGNAL-Taste **11** (siehe **Abb. B**).
 - Drücken Sie die NEUSTART-Taste **9**.

1. Drücken und halten Sie die M.SET-Taste **15** für ca. 5 Sekunden, um in den manuellen Einstellmodus zu gelangen (siehe **Abb. C**).
2. Drücken Sie die M.SET-Taste, um den Minutenzeiger um eine Minute zu verstellen. Halten Sie für einen schnelleren Vorlauf der Zeiger alternativ die M.SET-Taste gedrückt.

Die Uhr läuft nun als Quarzuhr weiter.

Manuelle Synchronisation (Analoguhr)

Eine manuelle Synchronisation mit der Funkuhrzeit können Sie nur dann veranlassen, wenn die Uhr bereits läuft (entweder als Funkuhr oder manuell eingestellt).

1. Halten Sie die REC-Taste **14** für ca. 3 Sekunden gedrückt (siehe **Abb. C**).
2. Die Uhr wechselt in die Schnelleinstellung, d. h. die Zeiger bewegen sich schnell und stellen sich auf 12 Uhr ein. Nun beginnt die Suche nach dem Funksignal.
3. Bei erfolgreichem Empfang des Funksignals stellen sich die Zeiger automatisch auf die korrekte Uhrzeit ein, die Einstellung ist beendet. Dieser Vorgang kann bis zu 15 Minuten dauern.
4. Ist der Empfang des Funksignals nicht erfolgreich, so läuft die Uhr mit der vorher eingestellten Uhrzeit weiter.

1. Stellen Sie sicher, dass das Funkturmsymbol **18** nicht angezeigt wird (siehe **Abb. F** und **G**).
2. Halten Sie die EINSTELLEN-Taste **12** ca. 3 Sekunden gedrückt, um in das Einstellungs Menü Uhrzeit zu gelangen (siehe **Abb. B**).
3. Drücken Sie schrittweise die EINSTELLEN-Taste, um zwischen den folgenden Menüs zu wechseln: 12-/24-Stunden-Anzeige, Zeitzoneneinstellung, Stunden, Minuten, Jahr, Monat, Sprache.
4. Drücken Sie die ▲-Taste **7** oder die ▼-Taste **8**, um den jeweils angezeigten Wert um 1 zu erhöhen oder zu senken, bis Sie die gewünschte Uhrzeit (das gewünschte Datum etc.) erreicht haben. Ihre Einstellungen werden durch den Menüwechsel automatisch bestätigt.
5. Halten Sie die ▲-Taste oder ▼-Taste gedrückt, um den Wert schneller zu erhöhen oder zu senken.

Manuelles Einstellen der Uhrzeit (Analoguhr)



Die Uhr versucht automatisch mehrmals am Tag das Funksignal zu empfangen. Gelingt dies nicht, läuft die Uhr mit der manuell eingestellten Zeit weiter.

Ist der Empfang des Funksignals nicht erfolgreich, stellen Sie die Uhrzeit manuell ein. Gehen Sie hierzu wie folgt vor:

	DU	SP	HU	SO
SONNTAG	ZO	DU	VA	NE
MONTAG	MA	LU	HE	PO
DIENSTAG	DI	MA	KE	TO
MITTWOCH	WO	MI	SE	SR
DONNERSTAG	DO	JU	CS	CE
FREITAG	VR	VI	PE	PE
SAMSTAG	ZA	SA	SO	SO

Batteriewechsel

HINWEIS!

Beschädigungsgefahr!

Unsachgemäßer Umgang mit Batterien kann zu Beschädigungen an der Uhr führen.

- Legen Sie nur neue Batterien ein.
- Legen Sie ausschließlich Batterien desselben Typs ein.

Anzeichen für schwache Batterien sind:

- Bei der Analoguhr bleiben die Zeiger stehen.
- Bei der Digitaluhr wird das Display schwach oder verblasst ganz.

Temperaturanzeige



Durch Anbringen der Uhr an einer Wand kann die Temperaturanzeige durch die Kälte-/Wärmeabstrahlung der Wand beeinträchtigt werden.

Nach Einlegen der Batterie wird die Temperatur angezeigt. Die exakte Umgebungstemperatur wird jedoch erst nach einiger Zeit angezeigt.

Displayanzeige Wochentage (Digitaluhr)

In den folgenden beiden Tabellen werden die Wochentage dargestellt, wie sie in den unterschiedlichen Sprachen auf dem Display der Uhr erscheinen.

	GE	EN	IT	FR
SONNTAG	SO	SU	DO	DI
MONTAG	MO	MO	LU	LU
DIENSTAG	DI	TU	MA	MA
MITTWOCH	MI	WE	ME	ME
DONNERSTAG	DO	TH	GI	JE
FREITAG	FR	FR	VE	VE
SAMSTAG	SA	SA	SA	SA

- Tauchen Sie die Uhr niemals in Wasser oder andere Flüssigkeiten.
- Achten Sie darauf, dass kein Wasser in das Gehäuse gelangt.
 1. Entnehmen Sie vor der Reinigung die Batterie **5** aus dem Batteriefach **6**.
 2. Wischen Sie die Uhr mit einem weichen, angefeuchteten und fusselfreien Tuch ab.
 3. Trocknen Sie die Uhr, besonders das Glas, vollständig.

Aufbewahrung

Entnehmen Sie die Batterie, bevor Sie die Uhr lagern.

- Lagern Sie die Uhr an einem trockenen und geschützten Ort bei 0 °C bis 40 °C.
- Beachten Sie für die Lagerung auch das Kapitel „Sicherheitshinweise“.

Um die Batterie zu wechseln, gehen Sie wie folgt vor:

1. Drehen Sie die Gehäuseabdeckung **16** der Uhr ab (siehe **Abb. D**).
2. Öffnen Sie das Batteriefach **6** (siehe **Abb. B** und **C**).
3. Legen Sie eine neue Batterie **5** gemäß den Spezifikationen im Kapitel „Technische Daten“ in die Uhr ein. Achten Sie auf die richtige Polarität. Schließen Sie das Batteriefach wieder.
4. Setzen Sie die Gehäuseabdeckung auf die Uhr und drehen Sie die Gehäuseabdeckung im Uhrzeigersinn. Sie können die Uhr jetzt wieder verwenden.

Reinigung

HINWEIS!

Beschädigungsgefahr!

Unsachgemäßer Umgang mit der Uhr kann zu Beschädigungen führen.

- Verwenden Sie keine aggressiven Reinigungsmittel, Bürsten mit Metall- oder Nylonborsten sowie keine scharfen oder metallischen Reinigungsgegenstände wie Messer, harte Spachtel und dergleichen. Diese können die Oberflächen beschädigen.

	Fehler und mögliche Ursache	Problembeseitigung
3	Die Uhr bleibt stehen (Analoguhr) oder das Display wird schwach bzw. verblasst ganz (Digitaluhr). Das deutet auf eine schwache Batterie hin.	Ersetzen Sie die Batterie. Achten Sie beim Einlegen der Batterie immer auf die richtige Polarität. Nach dem Wechsel der Batterie gehen Sie wie im Kapitel „Inbetriebnahme“ beschrieben vor.
4	Die Saugnäpfe haften nicht. Der Untergrund, auf dem Sie Ihre Uhr anbringen, muss glatt und frei von Staub und Fett sein.	Es wird empfohlen, den Untergrund zuvor mit Reinigungsmittel zu reinigen. Beachten Sie die Hinweise im Kapitel „Anbringen der Uhr mit Hilfe der Saugnäpfe“.

Fehlerbehebung

Bevor Sie die Uhr reklamieren, überprüfen Sie die Batterie und tauschen Sie diese gegebenenfalls gegen eine neue aus.

	Fehler und mögliche Ursache	Problembeseitigung
1	Die Uhr empfängt kein Funksignal. Durch bauliche oder natürliche Hindernisse (z. B. Berge) kann der Empfang des Funksignals gestört werden oder unmöglich sein. Elektromagnetische oder atmosphärische Störungen können das Funksignal ebenfalls stören.	Sollte die Uhr kein Signal empfangen, so versuchen Sie es an einem anderen Ort mit besserem Funkempfang nochmals. Diese Störung kann meist schon allein durch die Wahl eines anderen Standortes behoben werden. Beachten Sie bitte auch die im Kapitel „Inbetriebnahme“ angeführten Hinweise.
2	Es wird eine falsche Temperatur angezeigt. Durch direkte Sonneneinstrahlung wird die Temperaturanzeige beeinflusst.	Bitte platzieren Sie die Uhr so, dass sie nicht der direkten Sonneneinstrahlung ausgesetzt ist. Auch die Kälte-/Wärmeabstrahlung der Wand kann die Temperaturanzeige beeinträchtigen.

Konformitätserklärung



R&TTE Directive 1999/5/EC

Kurztext der Konformitätserklärung: Hiermit erklärt R. Schmidtmeister e. K., dass sich die Funk-Baduhr in Übereinstimmung mit den grundlegenden Anforderungen und den übrigen einschlägigen Bestimmungen der Richtlinie 1999/5/EC befindet. Den kompletten Text der Konformitätserklärung können Sie auf der Homepage www.schmidtmeister.eu unter Produktinfo abrufen.

Entsorgung

Verpackung entsorgen



Entsorgen Sie die Verpackung sortenrein. Geben Sie Pappe und Karton zum Altpapier, Folien in die Wertstoff-Sammlung.

Altgerät entsorgen

(Anwendbar in der Europäischen Union und anderen europäischen Staaten mit Systemen zur getrennten Sammlung von Wertstoffen)



Altgeräte dürfen nicht in den Hausmüll!

Sollte die Uhr einmal nicht mehr benutzt werden können, so ist jeder Verbraucher **gesetzlich verpflichtet, Altgeräte getrennt vom Hausmüll**, z. B. bei einer Sammelstelle seiner Gemeinde/seines Stadtteils, abzugeben. Damit wird

	Fehler und mögliche Ursache	Problembeseitigung
5	Die Uhrzeit wird nicht korrekt angezeigt.	<ul style="list-style-type: none"> Starten Sie die Uhr neu, indem Sie die Batterie herausnehmen und wieder einlegen. Gehen Sie vor, wie in den Kapiteln „Manuelle Synchronisation (Analoguhr)“ bzw. „Manuelles Einstellen der Uhrzeit (Analoguhr)“ und „Manuelles Einstellen der Uhrzeit (Digitaluhr)“ beschrieben.

Technische Daten

Modell:	93274/01, 93274/02 93274/03, 93274/04
Stromversorgung:	1× 1,5 V DC , AA
Batterie:	AA 1,5 V Batterie
Genauigkeit Temperatur:	+/- 1 °C von 0 °C bis +40 °C
Messbereich Temperatur:	-10 °C bis +45 °C
Auflösung Temperatur:	0,1 °C
Artikelnummer:	93274

gewährleistet, dass Altgeräte fachgerecht verwertet und negative Auswirkungen auf die Umwelt vermieden werden. Deswegen sind Elektrogeräte mit dem hier abgebildeten Symbol gekennzeichnet.

Batterien und Akkus dürfen nicht in den Hausmüll!



Als Verbraucher sind Sie gesetzlich verpflichtet, alle Batterien und Akkus, egal ob sie Schadstoffe* enthalten oder nicht, bei einer Sammelstelle in Ihrer Gemeinde/Ihrem Stadtteil oder im Handel abzugeben, damit sie einer umweltschonenden Entsorgung zugeführt werden können. Geben Sie die Uhr vollständig (mit der Batterie) und nur in entlademem Zustand an Ihrer Sammelstelle ab!

*gekennzeichnet mit: Cd = Cadmium, Hg = Quecksilber, Pb = Blei

AT

Garantiebedingungen

Sehr geehrter Kunde!

Die **Hofer/Aldi Garantie** bietet Ihnen weitreichende Vorteile gegenüber der gesetzlichen Gewährleistungspflicht:

Garantiezeit: **3 Jahre** ab Kaufdatum

6 Monate für Verschleiß- und Verbrauchsteile bei normalem und ordnungsgemäßem Gebrauch (z. B. Akkus)

Kosten: Kostenfreie Reparatur bzw. Austausch oder Geldrückgabe

Keine Transportkosten

Hotline: Kostenfreie Hotline

TIPP: Bevor Sie Ihr Gerät einsenden, wenden Sie sich telefonisch, per Mail oder Fax an unsere Hotline. So können wir Ihnen bei eventuellen Bedienungsfehlern helfen.

Um die Garantie in Anspruch zu nehmen, senden Sie uns:

- zusammen mit dem defekten Produkt den Original-Kassenbon und die vollständig ausgefüllte Garantiekarte.
- das Produkt mit allen Bestandteilen des Lieferumfangs.

AT



SEMPRE®

GARANTIEKARTE
FUNK-BADUHR

Ihre Informationen:

Name _____

Adresse _____

 _____ E-Mail _____

Datum des Kaufs* _____

*Wir empfehlen, die Rechnung mit dieser Garantiekarte aufzubewahren.

Ort des Kaufs _____

Beschreibung der Störung:





Modellbeispiel

Schicken Sie die ausgefüllte Garantiekarte zusammen mit dem defekten Produkt an:

TEKNIHALL
Breitfeld 15
64839 Münster
DEUTSCHLAND

KUNDENDIENST

 **00800-98887000**

 **service-at@schmidtmeister.eu**

MODELL: 93274/01, 93274/02, 93274/03, 93274/04
ARTIKELNUMMER: 93274 10/2016

Kostenfreie Hotline

Erreichbarkeit: Mo.-Fr.: 8.00-18.00 Uhr

3

JAHRE
GARANTIE





Da bin ich mir sicher.

AT

Vertrieben durch:

R. SCHMIDTMEISTER E.K.
IM SEEFELD 16
63667 NIDDA
GERMANY

KUNDENDIENST

AT 00800-98887000 service-at@schmidtmeister.eu

MODELL: 93274/01, 93274/02, 93274/03, 93274/04

ARTIKELNUMMER: 93274

10/2016

3

**JAHRE
GARANTIE**

AT

Die Garantie gilt nicht bei Schäden durch:

- **Unfall** oder **unvorhergesehene Ereignisse** (z. B. Blitz, Wasser, Feuer, etc.).
- **unsachgemäße Benutzung** oder **Transport**.
- **Missachtung** der **Sicherheits-** und **Wartungsvorschriften**.
- sonstige **unsachgemäße Bearbeitung** oder **Veränderung**.

Nach Ablauf der Garantiezeit haben Sie ebenfalls die Möglichkeit an der Servicestelle Reparaturen kostenpflichtig durchführen zu lassen. Falls die Reparatur oder der Kostenvoranschlag für Sie nicht kostenfrei sind, werden Sie vorher verständigt.

Die gesetzliche Gewährleistungspflicht des Übergabers wird durch diese Garantie nicht eingeschränkt. Die Garantiezeit kann nur verlängert werden, wenn dies eine gesetzliche Norm vorsieht. In den Ländern, in denen eine (zwingende) Garantie und/oder eine Ersatzteillagerhaltung und/oder eine Schadenersatzregelung gesetzlich vorgeschrieben sind, gelten die gesetzlich vorgeschriebenen Mindestbedingungen. Das Serviceunternehmen und der Verkäufer übernehmen bei Reparaturannahme keine Haftung für eventuell auf dem Produkt vom Kunden gespeicherte Daten oder Einstellungen.